

農林土木委託業務特記仕様書

（共通仕様書の適用）

- 第1条** 本業務は、徳島県農林水産部「徳島県農林土木設計業務共通仕様書 平成23年5月」、「徳島県農林土木測量業務共通仕様書 平成23年5月」、「徳島県農林土木地質及び土質調査業務共通仕様書 平成23年5月」及び徳島県国土整備部「用地調査等共通仕様書」に基づき実施しなければならない。
- 2 ただし、共通仕様書の各章における「適用すべき諸基準」で示された示方書、指針等は改定された最新のものとする。なお、業務途中で改定された場合はこの限りでない。

（共通仕様書の変更・追加事項）

- 第2条** 「徳島県農林土木設計業務共通仕様書 平成23年5月」、「徳島県農林土木測量業務共通仕様書 平成23年5月」、「徳島県農林土木地質及び土質調査業務共通仕様書 平成23年5月」に対する【変更】及び【追加】仕様事項は、徳島県ホームページ（農林水産基盤整備局農山漁村振興課のページ）に掲載している各業務の「共通仕様書【変更・追加事項】」のとおりとする。なお、入札公告日又は指名通知日における最新のものを適用するものとする。

（共通仕様書の読み替え）

- 第3条** 「徳島県農林土木設計業務共通仕様書 平成23年5月」、「徳島県農林土木測量業務共通仕様書 平成23年5月」、「徳島県農林土木地質及び土質調査業務共通仕様書 平成23年5月」において、「徳島県電子納品運用ガイドライン【農林土木事業設計業務編】」とあるのは、「徳島県電子納品運用ガイドライン【農林土木設計等業務編】」と、読み替えるものとする。

（成績評定の選択制（試行））

- 第4条** 当初業務委託料（税込み）が100万円を超え500万円未満及び、変更契約で業務委託料が100万円を超えた農林土木工事に係る測量、設計、試験及び調査の委託業務（建物調査、不動産鑑定、森林整備、現場施工管理等の委託業務は除く）は、別に定める「農林水産部委託業務成績評定の選択制試行要領」を適用する。
- 2 前項の対象業務の受注者は、契約時、評定の実施の意向について、「委託業務成績評定に関する意向確認書」を発注者契約担当に提出しなければならない。
- 3 履行途中の評定の意向変更は原則認めないこととする。ただし、成績評定を希望した場合において、完了時、変更契約により業務委託料（税込み）が100万円以下となった場合は、評定は行わないものとする。

農林水産部委託業務成績評定の選択制試行要領

HP <https://www.pref.tokushima.lg.jp/jigyoshanokata/sangyo/nogyo/5023580/>

（受発注者共同による品質確保）

- 第5条** 重要構造物（橋梁、トンネル、樋門、砂防等）設計や、補修設計において、必要であると判断された場合は、情報共有（設計条件の留意点、関連業務の進捗状況、設計変更の提案等）・設計方針の確認を目的とした、合同現地踏査等の発注者、受注者（測量、地質、調査、設計）で設計条件・方針を確認できる場を設けることができるものとする。
- なお、費用及び参加者等の詳細については、監督員と協議の上、決定するものとする。

（情報共有システム活用業務【受注者希望型】）

- 第6条** 受注者は、情報共有システム（以下「システム」という。）の活用を希望する場合は、監督員の承諾を得たうえで、システム活用の試行対象業務（以下、「対象業務」という）とすることができる。
- 2 対象業務は、次のURLにある「農林土木事業における情報共有システム活用試行要領」を適用することとする。

農林土木事業における情報共有システム活用試行要領について

徳島県CALS/ECHP

(本業務の特記仕様事項)

第7条 本業務における特記仕様事項は、次のとおりとする。

1 業務の目的

本業務は、農業水利施設保全対策事業（長寿命化対策）中原地区の農業土木工事に用いる資材の実勢価格を調査し、適正な設計資材単価を決定するための基礎価格を得ることを目的とする。

2 業務内容

(1) 資材単価

① 内容

調査する内容は、原則として徳島県内において民間企業（工事業者等）に販売される「実施価格」として決定し、取引実績が少なく実施価格の決定が困難なものについては、同資材の周辺価格、経済動向等を十分調査の上、厳正に決定しなければならない。

② 荷渡し条件

荷渡し条件は、現場着単価とする。ただし、これによりがたい資材の場合は、通常行われている商習慣にしたがって、工場渡し及び問屋倉庫渡し等とする。

③ 決済条件

決済条件は、現金決済を条件とする。

④ 調査方法

調査方法は、調査対象事業者（生産者、商社及び需要者）を訪問して行う「面接調査」を原則とする。

⑤ 価格の決定

調査の結果、取引が最も多かった価格（最頻値）を調査価格の代表値とするが、決定に当たっては、市況の動向を踏まえ、総合的に十分に調査を行った上決定するものとする。

3 調査対象資材単価及び労務単価

調査対象は、別紙「調査品目・項目一覧表」のとおりとする。

4 農林水産省及び県土整備部との整合

価格は、農林水産省・徳島県県土整備部との整合を図ること。

5 成果品の報告

報告様式、報告期限については次のとおりとする。

ただし、甲が成果品の報告期限前に調査価格の提示を指示した場合には、乙は指示された期限内に提出しなければならない。

なお、これによりがたい場合は、甲乙協議して定める。

報告書は、図書及び電子媒体(CD)とし、提出部数は図書2部、CD2部とする。

また、報告期限は別途指示する。

6 過失

受注者は、業務完了後であっても、受注者の原因による疎漏、過失が認められた場合には、発注者が必要と認める訂正、補正等の措置をとるものとする。

7 報告書の充足

本仕様書は、業務に必要な諸元と資料のうち必要な事項示したものであり、これに記載されていない事項についても業務上必要と認められたものについては、責任を持って充足しなければならない。

8 打合せ

業務打ち合わせは行わない。必要事項は電話、Eメールにて打ち合わせを行う。

9 打ち合わせ簿

調査作業の実施中に、指示または打ち合わせた重要な事項については、その内容を打ち合わせ簿に記載し、相互に確認するものとする。

10 再委任の禁止

軽微な業務を除き、再委任は禁止する。「軽微な作業」は、コピー、印刷、製本、及び資料の収集・単純な集計とする。

11 契約変更

契約の変更に関しては、重要となる変更については両者協議の上、変更契約を行うものとする。

12 管理技術者

受注者は、業務の技術上の管理を行う管理技術者を定め、管理技術者通知書を契約締結後7日以内に監督員に提出しなければならない。また、この管理技術者通知書の内容が変更になった場合は、変更日から5日以内に監督員に管理技術者変更通知書を提出し確認を受けなければならない。

管理技術者は、業務の管理及び統轄を行うほか、一切の権限（業務委託料の変更、履行期間の変更、業務委託料の請求及び受領、契約解除に係る権限を除く。）を有する者とし、受注者は、管理技術者と受注者との直接的、恒常的な雇用関係が確認できるもの（健康保険証等の写し）を監督員に提出しなければならない。

13 その他

この調査で得られた単価については、閲覧に供することとしている。

調査資料一覧表

No.1

No.	品名	規格・寸法	価格 単位	使用数量 (参考)	会社指定 の有・無	会社名 (参考)
1	屋外燃料タンク	形式:キュービカル式燃料タンク、容量:1,950L 鋼製タンク:L1,610×B991×H1,357.5mm(内空寸法) 付属品含む	基	1.0	無	
単価採用年月日		令和7年8月				
納入場所		徳島県徳島市応神町				
前回調査の有無		無		有の場合	年 月 日	
備考						

仕 様 書

燃料貯油槽

1. 目 的

本設備は、中原排水機場のディーゼル機関燃料を貯油するものである。

2. 仕様

屋外燃料タンクの仕様は次のとおりとする。

(1) キュービクル式燃料タンク 1基

1) 燃料タンク本体

- ①形 式 : 屋内用鋼板製角型
- ②容 量 : 1950L
- ③使用鋼板 : JIS G 3101 SS400 天板・側板 4.5 t 底板 6.0 t
- ④配管取出口 : 送油口 20A
戻り口 40A
通気口 32A
ドレン口 25A
給油口 50A
- ⑤燃料油 : A 重油

2) タンク架台

- ①形 式 : 鋼板製角型
- ②使用材料 : JIS G 3101 SS400 L-75 × 75 × 6 同等以上

3) キュービクル

- ①形 式 : 屋外用鋼板製角型
- ②使用鋼板
ボンネット鋼板 : SECC 2.3t 同等以上
防油堤板 : SECC 3.2t 同等以上
ベース : 溶融亜鉛メッキ
- ③寸法(参考) : W3000 × D2000 × H3000 程度

4) その他

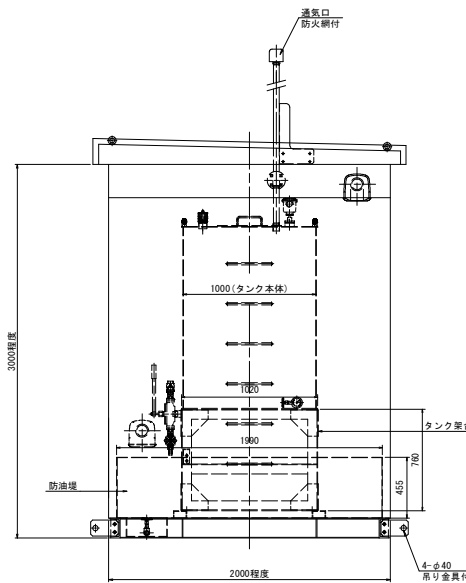
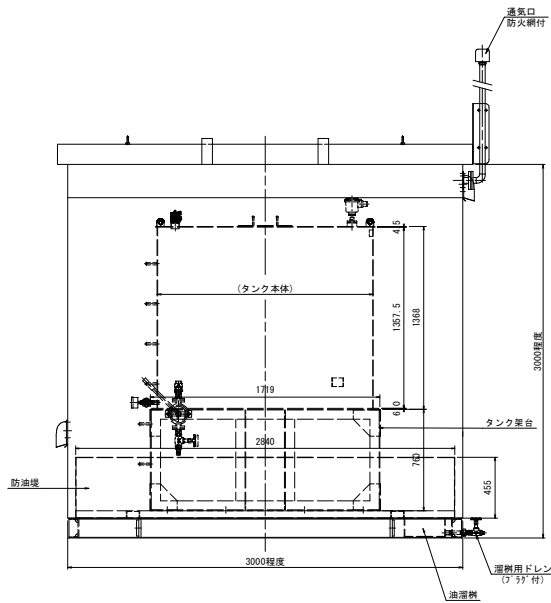
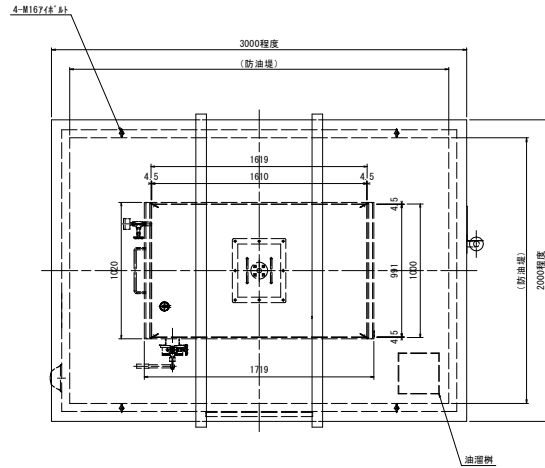
- ①付属品 側圧式液面計
ウイングポンプ 20A
通気口 32A(引火防止網付)
給油金具 50A(鍵付き)
内部配管 1式
点検用梯子
少量危険物標識(固定枠付き)
10型消化器
消化器用格納庫(10型1本用)

5) 特記事項

- 出入口扉を1門設置。
- 消防機関の水張検査証付とする。

キュービクル式燃料タンク外形図 (参考図)

S=1/20



※出入口扉1門を設置すること

燃料タンク本体

- ①形式 室内用鋼盤製角形
- ②容量 1950L
- ③使用鋼板 JIS G 3101 SS400 天板・側板4.5t 底板6.0t
- ④配管取出口 仕様書参照
- ⑤燃料油 A重油

タンク架台

- ①形式 鋼板製角形
- ②使用鋼板 JIS G 3101 SS400 L-75×75×6 同等以上

キュービクル

- ①形式 屋外用鋼板製角形
- ②使用鋼板 ボンネット鋼板 SECC 2.3t 同等以上
防油堤板 SECC 3.2t 同等以上
ベース 溶融亜鉛めっき
- ③寸法 (参考) W3000×D2000×H3000 程度

その他

- ①付属品 側圧油面計
ウィングポンプ 20A
通気口 32A(引火防止網付)
給油金具 50A(鍵付き)
内部配管 1式
点検用梯子
少量危険物標識(固定枠付き)
10型消火器
消火器用格納庫(10型1本用)

※特記事項

出入口扉を1門設置。
消防機関の水張検査証付。

工事名	R7 徳耕 長寿命化 中原 岸線調査業務		
路線名等	中原地区		
工事箇所	徳島市応神町		
図面名	キュービクル式燃料タンク外形図 (参考図)		
縮尺	S=1/20	図面番号	1 / 1
会社名			
事業者名	徳島県東部農林水産局<徳島>		